
PREMIUM PET-WATER GENERATOR BOTTLE

Purenine W1

ペット用プレミアムウォーター生成給水ボトル

取扱説明書



PURENINE STATION

正しくご使用いただくために、必ず取扱説明書をお読みください

Purenine W1の特長



弱アルカリ水
自動生成
System

市販の多くのペットフードは酸性であることが多く、これらを摂取すると2歳以降の中高齢期にかけて酸性化が加速し、動物病院にかかる費用も平均で3倍以上になると言われています。

W1は水道水を入れるだけで自動的に飲みやすい“弱アルカリ水”が生成されるので、いつもより飲水量が増え日常的にセルフケアが可能です。

※本製品は、医療・治療を目的とした製品ではありません。



水がまろやかで
美味しい
飲水量がUP

アルカリ化によって水の分子が細かくなり、口当たりがまろやかになるので、愛犬・愛猫にも美味しく感じられ、自然に普段よりも水をよく飲むようになります。



Noフィルター
NO電池
使い方カンタン

フィルターや電源も不要なので、手間なく使えてとても便利です。人用アルカリ水自動生成タンブラーとして開発された「V9ブースター※」の技術を応用しており、安心・安全にご使用いただけます。

※日本未発売



雑菌や水アカが
発生しにくい
安心設計

一般的なボタン式の散歩用ウォーターボトルは、内部のボタン部分にたまる雑菌や水アカが原因で頻繁に買い替えが必要になることがあります。W1は、雑菌が繁殖しやすいボタン内部と水の通り道を分離することで、ボトル内のキレイな水を清潔なまま水皿へ届けられるので安心して長くお使いいただけます。

450mL

お散歩や外出中、飲み残した水をそのまま捨ててしまうこと、ありませんか？ピュアナインなら、水の無駄を極力抑えながら、屋外でもしっかり水分補給ができます。

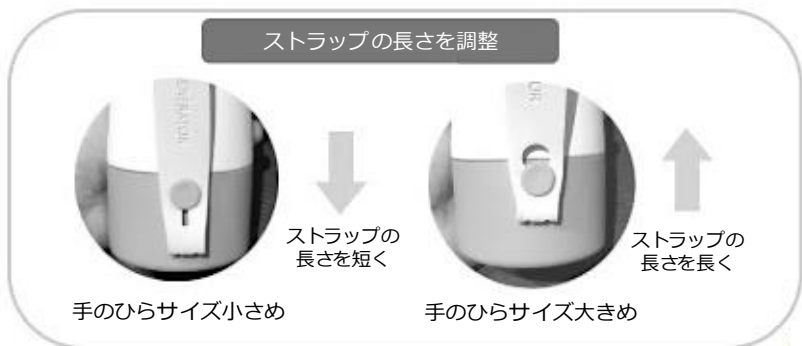
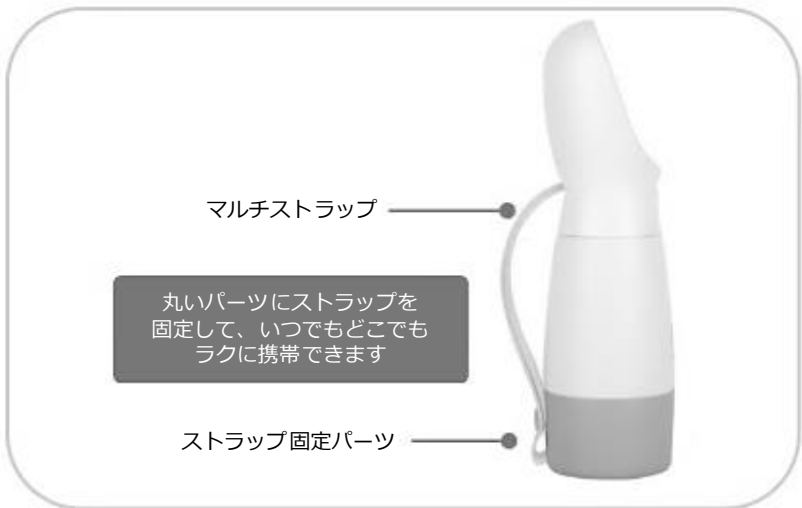
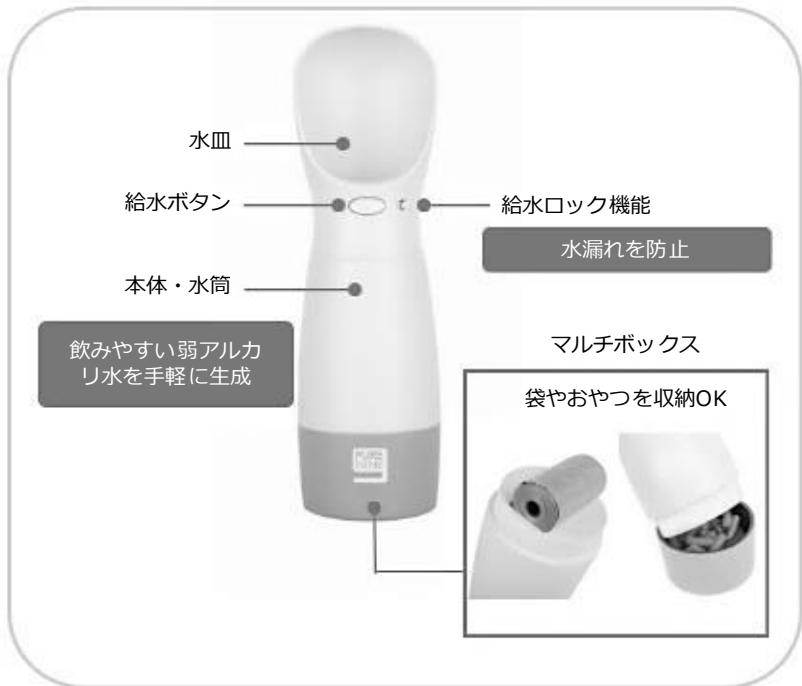
easy
strap

Purenine W1の
便利なマルチストラップ

3通りの持ち方ができ、手にしっくりなじむ設計で、携帯もラクラク。
バッグやバギーにも固定できるので、お散歩の快適さがぐんとアップします。



製品名および使用方法



使用方法：マルチストラップ



ストラップを外すと



手首にかけることができます



長さ調整すれば



手にしっくりなじむ持ちやすさで携帯が可能



マルチストラップをバッグに固定すれば
持ち運びにも便利です。

使用方法：水の入れ方（ペット用弱アルカリ水自動生成）

水（浄水器の水、水道水、ミネラルウォーター）を入れると、自動的に生成してくれます。



ストラップを外します



ふたを外して
水を注ぎます



ロックを解除した
状態でボタンを押すと
給水できます



バッグに入れる際は、ボタンが押されて水が漏れないようにロックをし、
しっかり立ててバッグに収納してください。

使用方法：マルチボックス（袋・おやつケース）



マルチボックスを回して外し袋を入れます



ティッシュのように1枚ずつ取り出して使えます



マルチボックスを回して外し

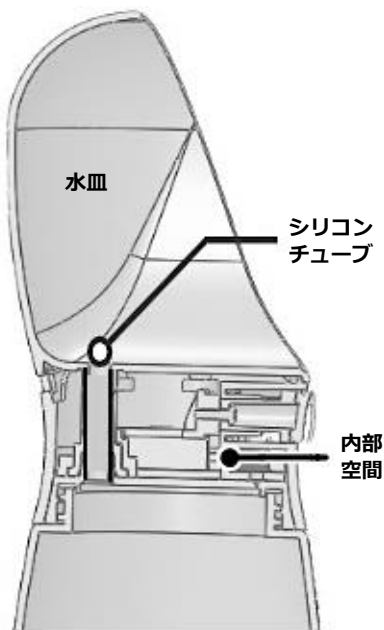


おやつを入れてください



マルチボックスを装着する際は、ロゴが正面中央にくるように取り付けてください。

衛生的な内部設計：内部パーツと水を分離



一般的な散歩用ボトルは、ボタン内部に水がたまりやすく、そのまま水皿に流れる構造です

洗にくい内部空間に雑菌や水アカがたまり、頻繁な交換が必要になる原因となります



Purenine W1は

水がシリコンチューブのみを通して移動する設計で、水アカや雑菌の心配が少なく安全です

「内部空間」と水が分離されているため、雑菌や水アカの心配なく、内部の洗浄も簡単です

洗浄方法：ボタン内部を完全に洗浄



「シリコンチューブ」の洗浄は付属のブラシを使えば、ボタン内部までしっかり洗浄できます。



ボタンを押した状態で
ブラシを差し込んで洗ってください



アルカリ素材を含む本製品のすべての部品は、一般的な中性洗剤で洗浄可能です。



傷がつく恐れがあるため、金属製たわしは避け、柔らかいスポンジをご使用ください。本体を熱湯で煮沸しないでください。故障の原因となります。

簡単なトラブル解決方法

ボタンを押しても水が出ない場合

【原因】 水が出るための空気穴に一時的に水滴が詰まった場合



【解決方法】 ボタンを押した状態でボトルを上下に2回ほど振って水の流れを促してください。

バッグの中で水が漏れていた場合

【原因】 給水ボタンが押されたまま、または斜めに入れたことで水が漏れた可能性があります。



【解決方法】

バッグに入れる際は、ボタンが押されないようにロックをかけ、立てて収納してください。



ヘッド部分を両側から強く押さないでください

【故障の原因】

アルカリ素材のボトルは樹脂素材できており、無理に力を加えると接続部分に隙間ができ、後々水漏れの原因になることがあります。



水筒の接続部



ロック状態でボタンを強く押さないでください

【原因】

ロック状態で無理にボタンを押し続けると、ロック機構の破損につながる恐れがあります。



散歩後、水皿に残った水は捨ててください



容量は最大450mlで、散歩中に十分な給水が可能です。健康と製品の衛生保持のため、飲み残しの水は捨ててください。

※ 飲み残した水を再びボトルに戻すと、雑菌繁殖の原因になります。

よくあるご質問

Q1. アルカリ機能のテストはリトマス紙でできますか？

リトマス紙は、主に酸性・中性・アルカリ性の大きかな確認に使われます。水のpHの変化を確認する場合は、pH試験紙やBTB液などを使用して確認できます。

Q2. 弱アルカリ水の生成期限はありますか？

弱アルカリ水の生成機能は、ご使用環境や水の種類により異なりますが、1~2年程度を目安としております。機能が低下した後も、通常の給水ボトルとしてご使用いただけます。

Q3. 弱アルカリ水にはどのような特徴がありますか？

本製品は、普段お使いの水のpHをゆるやかに引き上げ、弱アルカリ性の水に近づけます。口あたりをまろやかに整えることで飲みやすい水にし、毎日の水分補給をサポートします。

※本製品は、医療・治療を目的とした製品ではありません。

Q4. 水を入れた後、どれくらいで飲ませるといいですか？

水を入れると、少しずつpHの変化が始まります。

10~20分ほど置いてからご使用いただくと、より本製品の特徴を感じやすくなります。pHの変化や時間は、水の種類や温度によって異なります。

Q5. ボタン内部の洗浄用ブラシは購入できますか？

日本では単体での販売は行っておりませんが、市販の細めのブラシをご使用いただけます。

■ 各種お問い合わせ

製品に同梱されている韓国語の取扱説明書には、韓国国内向けのサポート内容が含まれています。日本国内でご購入いただいた製品につきましては、日本国内の販売条件に基づき対応いたします。

- ご注文内容・配送・商品到着後の初期不良・不具合について

ご購入店舗またはご購入窓口へお問い合わせください。

- 製品の使い方・仕様について

日本公式ホームページのお問い合わせフォームよりお問い合わせください。

○お問い合わせフォーム：<https://form.run/@purenine-consultation>